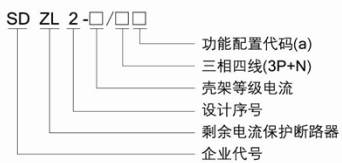


### 1.适用范围

SDZL2系列剩余电流保护断路器适用于三相四线中性点直接接地的低压电网，除了剩余电流、过载、短路等基本保护外，还可以根据需要选配过载、短路、断零、欠压、过压、缺相及相序等进行保护，并带有远程分合控制、分合状态信号、预付费电表控制及数字(485)等多种外接接口，是集剩余电流保护、回路主开关以及手动、自动分合闸等功能于一体的多功能的智能综合保护器。本系列产品符合GB14048.2、IEC60947-2标准。

### 2.型号及含义



a 功能配置代号含义：G标准型；Q电流型；Y万能型。

### 3.正常使用条件

- 3.1 环境温度：-40℃~+40℃；
- 3.2 相对空气湿度：在+40℃时大气相对湿度不超过50%，在较低温度下可以有较高的相对湿度，最湿月的月平均最低温度不超过+25℃，该月的月平均最大相对湿度不超过90%，并考虑因温度变化发生在产品上的凝露；
- 3.3 海拔高度不超过2000米；
- 3.4 污染等级：3级；
- 3.5 安装类型：III；
- 3.6 安装场所的外磁场在任何方向不超过地磁的5倍。

### 5.主要技术参数

- 5.1 额定电压：AC380V三相四线(3+N)；
- 5.2 额定频率：50Hz；
- 5.3 额定辅助电源电压：AC单相220V(进线端左侧N线端子与进线端1#端子，即A相与N零线)；
- 5.4 额定剩余动作电流：300、500、1000mA；
- 5.5 突变：50、75、100、150mA；
- 5.6 漏电自动跟踪值：300mA~1000mA；
- 5.7 额定漏电不动作电流：≤1/2设定档位置；
- 5.8 额定分断时间：0.1、0.3、0.5、0.8S；
- 5.9 动作特性分类：AC类；
- 5.10 额定重合闸时间：20~60S；
- 5.11 使用类别：A类；
- 5.12 延时型极限不驱动时间：Δt60ms(表示2IΔn极限不驱动时间)；
- 5.13 额定欠压动作值单相：150、160、170、180V±5%；
- 5.14 额定过压动作值单相：250、260、270、280V±5%；
- 5.15 额定电流及额定短路分断能力见下表。

壳架等级 电流(A)	额定电流(A)	额定短路分断能力Ics=Icu				飞弧距离 (mm)
		电流(kA)	电压(V)	COS φ	试验程序	
100	32、40、50、63、80、100	35	400	0.7	O-t-CO	≤50
250	100、125、160、200、225、250	35	400	0.5	O-t-CO	≤50
400	200、225、250、315、350、400	50	400	0.3	O-t-CO	≤100
630	250、315、350、400、500、630	50	400	0.3	C-t-CO	≤100

### 6.产品外形尺寸图

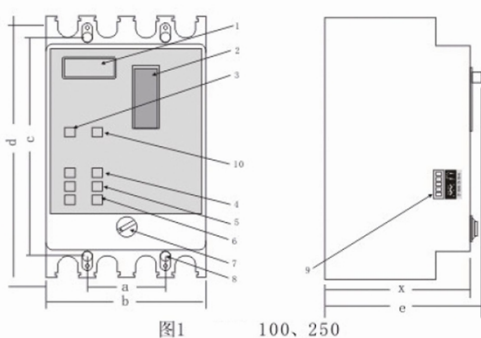


图1 100、250

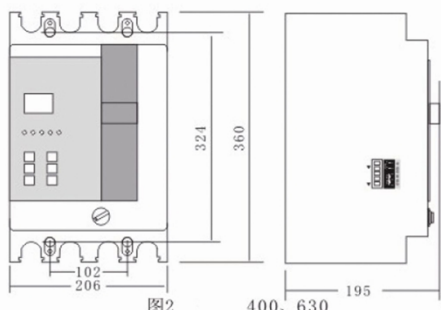


图2 400、630

- 1—功能显示
- 2—手动操作手柄
- 3—剩余电流调节开关
- 4—“设置”“移位”按钮
- 5—“+”“-”按钮
- 6—“超限”“复位”按钮
- 7—自动/手动转换旋钮
- 8—安装孔
- 9—外接接线端子
- 10—功能特性选择开关

规格	a	b	c	d	e
SDZL2-100	60	126	210	227	128
SDZL2-250	70	142	200	242	142
SDZL2-400-630	见图2				