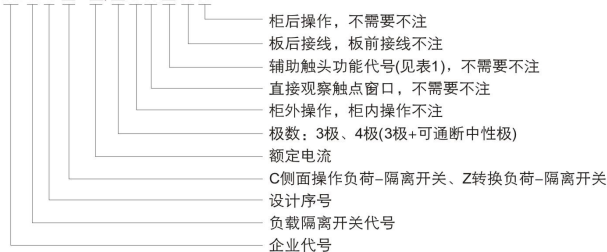


### 1. 适用范围

SDG1系列负荷隔离开关适用于交流50Hz，额定电压至690V，直流额定电压至440V，额定电流至3200A，用于不频繁接通与分断电路。开关广泛适用于建筑、电力、石油化工及其它行业的配电系统和自动化系统。

### 2. 型号及含义

SDG1 □-□/□JK□BH



### 3. 结构特点

模块化设计结构，具有灵活多样的组合性，采用玻璃纤维增强不饱和聚酯制造外壳，有很高的介电性能、防护能力和可靠的操作安全性。

操作机构是弹簧蓄能、瞬时释放的加速机构，瞬时接通与分断双断点触头结构。与操作手柄的速度无关，极大提高了各项电气性能与机械性能。

多种结构与操作方式，具有直接观察触头通断状态的窗口，有柜内、柜外、柜后操作，有正面、侧面操作，有板后接线。

开关造型美观、新颖、简洁、体积小功能全是同类产品中理想的选择。



### 4. 正常使用条件

- 4.1 环境温度：-40℃~+40℃；
- 4.2 相对空气湿度：在+40℃时大气相对湿度不超过50%，在较低温度下可以有较高的相对湿度，最湿月的月平均最低温度不超过+25℃，该月的月平均最大相对湿度不超过90%，并考虑因温度变化发生在产品上的凝露；
- 4.3 海拔高度不超过2000米；
- 4.4 产品用在无爆炸危险介质中，且介质中无足以腐蚀金属和破坏绝缘的气体及较多导电尘埃存在的场所。

表1 辅助触头代号

|        |    |         |
|--------|----|---------|
| 一常开一常闭 | 11 | NO+NC   |
| 二常开二常闭 | 12 | 2NO+2NC |

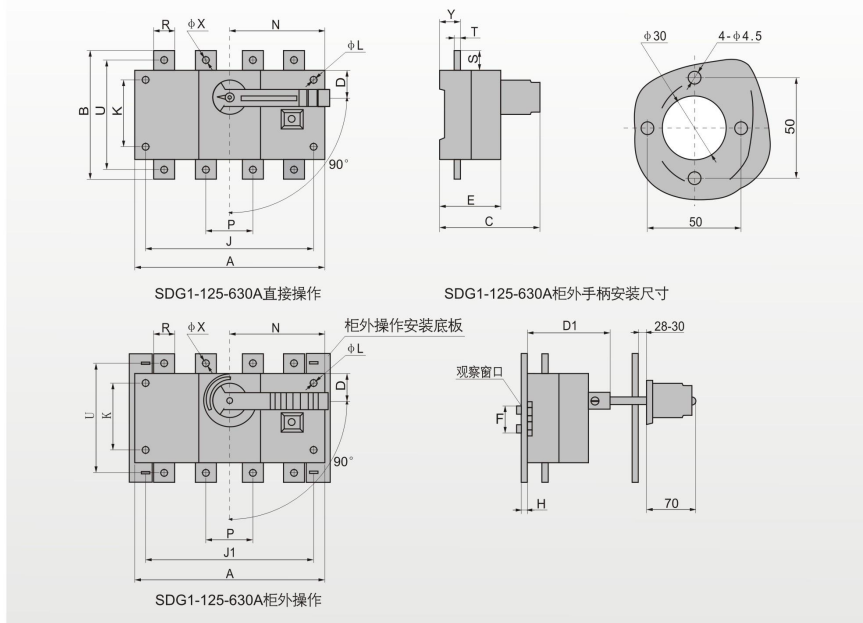


### 5. 主要技术参数

| 约定发热电流Ith(A)                | 125   | 160   | 200   | 250   | 315   | 400   | 500   | 630   | 1000  | 1250  | 1600  | 2000  | 2500  | 3200  |      |
|-----------------------------|-------|-------|-------|-------|-------|-------|-------|-------|-------|-------|-------|-------|-------|-------|------|
| 额定绝缘电压Ui(A)                 | 750   | 750   | 750   | 750   | 1000  | 1000  | 1000  | 1000  | 1000  | 1000  | 1000  | 1000  | 1000  | 1000  |      |
| 介电强度(V)                     | 5000  | 5000  | 5000  | 5000  | 8000  | 8000  | 8000  | 8000  | 10000 | 10000 | 10000 | 10000 | 10000 | 10000 |      |
| 额定冲击耐受电压Uimp (kV)安装类别(IV)   | 8     | 8     | 8     | 8     | 12    | 12    | 12    | 12    | 12    | 12    | 12    | 12    | 12    | 12    |      |
| 380V                        | AC21  | 125   | 160   | 200   | 250   | 315   | 400   | 500   | 630   | 1000  | 1250  | 1600  | 2000  | 2500  | 3200 |
|                             | AC22  | 125   | 160   | 200   | 250   | 315   | 400   | 500   | 630   | 1000  | 1250  | 1600  | 2000  | 2500  | 3200 |
|                             | AC23  | 125   | 160   | 200   | 250   | 315   | 340   | 425   | 500   | 800   | 1000  | 1300  | 1600  | 2000  | 2500 |
| 660V                        | AC21  | 125   | 160   | 160   | 200   | 315   | 400   | 400   | 500   | 1000  | 1000  | 1600  | 2000  | 2500  | 3200 |
|                             | AC22  | 125   | 125   | 125   | 160   | 200   | 200   | 200   | 315   | 630   | 630   | 800   | 1200  | 1200  | 1600 |
|                             | AC23  | 50    | 63    | 70    | 80    | 125   | 125   | 125   | 125   | 400   | 400   | 500   | 800   | 800   | 1000 |
| 220V                        | AC21  | 125   | 160   | 200   | 250   | 315   | 400   | 500   | 630   | 1000  | 1250  | 1600  | 2000  | 2500  | 3200 |
|                             | AC22  | 125   | 160   | 200   | 250   | 315   | 400   | 500   | 630   | 1000  | 1250  | 1600  | 2000  | 2500  | 3200 |
|                             | AC23  | 125   | 160   | 200   | 250   | 315   | 400   | 500   | 630   | 1000  | 1250  | 1600  | 2000  | 2500  | 3200 |
| 400V                        | AC21  | 125   | 160   | 200   | 250   | 315   | 400   | 500   | 630   | 1000  | 1250  | 1600  | 2000  | 2500  | 3200 |
|                             | AC22  | 125   | 160   | 200   | 250   | 315   | 400   | 500   | 630   | 1000  | 1250  | 1600  | 2000  | 2500  | 3200 |
|                             | AC23  | 125   | 160   | 200   | 250   | 315   | 340   | 425   | 500   | 800   | 1000  | 1300  | 1600  | 2000  | 2500 |
| 380V                        | 45    | 55    | 55    | 75    | 110   | 110   | 110   | 110   | 365   | 365   | 500   | 800   | 800   | 1000  |      |
| 660V                        | 55    | 70    | 75    | 110   | 160   | 220   | 220   | 220   | 560   | 560   | 560   | 1000  | 1000  | 1200  |      |
| 额定短时耐受电流 (kA Rms) 0.1s/1s   | 20/10 | 20/10 | 25/12 | 25/12 | 30/20 | 30/20 | 50/25 | 50/25 | 90/50 | 90/50 | 90/50 | 90/50 | 90/50 | 90/50 |      |
| 额定接通能力Icn (A Rms) AC23 380V | 1000  | 1000  | 1600  | 1600  | 2500  | 3200  | 3200  | 3200  | 8000  | 8000  | 8000  | 8000  | 8000  | 8000  |      |
| 额定分断能力Icm (A Rms) AC23 380V | 1250  | 1250  | 2000  | 2000  | 3150  | 4000  | 4000  | 4000  | 10000 | 10000 | 10000 | 10000 | 10000 | 10000 |      |
| 额定短路接通能力Icm(kA 峰值)          | 12    | 12    | 17    | 17    | 30    | 30    | 40    | 40    | 70    | 70    | 70    | 70    | 70    | 70    |      |
| 机械寿命 (循环操作次数)               | 10000 | 10000 | 10000 | 10000 | 5500  | 5500  | 5500  | 5500  | 4000  | 4000  | 3000  | 3000  | 3000  | 2500  |      |
| 电气寿命 (循环操作次数)               | 1500  | 1500  | 1500  | 1500  | 750   | 750   | 750   | 750   | 600   | 600   | 450   | 400   | 400   | 350   |      |
| 额定电压Ue=660V cos φ=0.95 AC21 | 1000  | 1000  | 1000  | 1000  | 500   | 500   | 500   | 500   | 400   | 400   | 300   | 300   | 300   | 300   |      |
| cos φ=0.65 AC22             | 500   | 500   | 500   | 500   | 250   | 250   | 250   | 250   | 200   | 200   | 150   | 200   | 200   | 150   |      |
| cos φ=0.35 AC23             | 500   | 500   | 500   | 500   | 250   | 250   | 250   | 250   | 200   | 200   | 150   | 200   | 200   | 150   |      |
| 操作力(Nm)                     | 6.5   | 6.5   | 10    | 10    | 14.5  | 14.5  | 14.5  | 14.5  | 27    | 27    | 27    | 30    | 30    | 30    |      |
| 重量(kg)                      | 3极    | 1     | 1     | 2     | 2     | 3.5   | 3.5   | 4     | 4     | 10.5  | 10.5  | 16    | 18    | 18    | 20   |
|                             | 4极    | 1.5   | 1.5   | 2.5   | 2.5   | 4     | 4     | 4.5   | 4.5   | 13    | 13    | 20    | 24    | 24    | 26   |

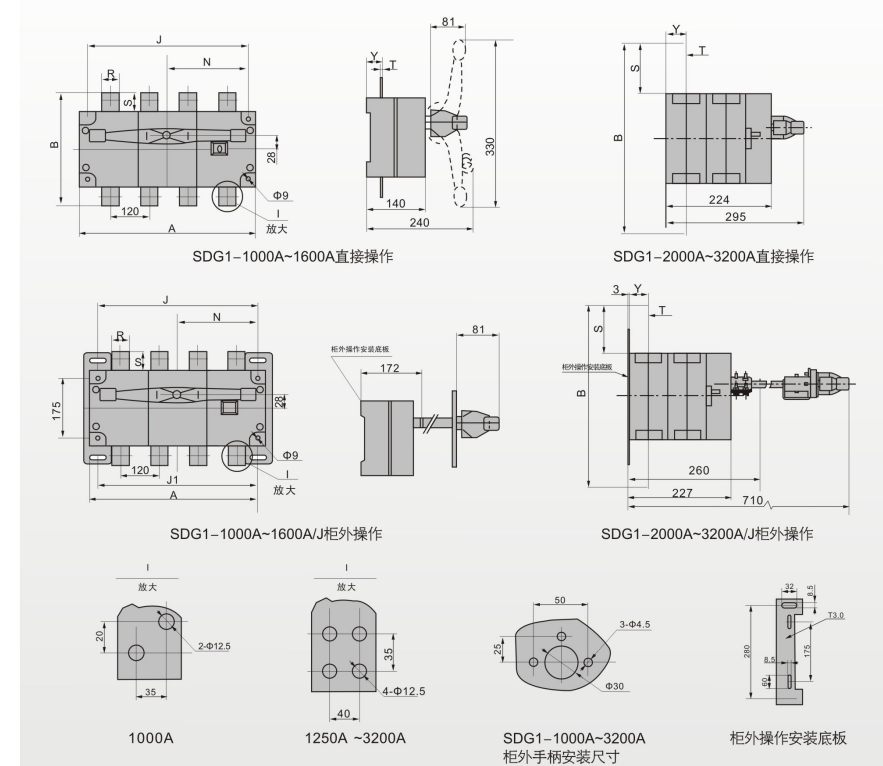
6.外形与安装尺寸

6.1 SDG1-125~630A外形与安装尺寸



| 型号规格          | 外形与安装尺寸 |     |     |    |     |     |     |     |     |     |     |    |    |    |     |     |    |    |    |    |
|---------------|---------|-----|-----|----|-----|-----|-----|-----|-----|-----|-----|----|----|----|-----|-----|----|----|----|----|
| SDG1-125~630A | A       | B   | C   | D  | D1  | E   | φL  | J   | J1  | K   | N   | P  | R  | S  | T   | U   | φX | Y  | F  | H  |
| 125A/3        | 140     | 135 | 125 | 27 | 92  | 73  | 5.5 | 120 | 120 | 65  | 85  | 36 | 20 | 25 | 3.5 | 115 | 9  | 25 | 59 | 10 |
| 125A/4        | 170     | 135 | 125 | 27 | 92  | 73  | 5.5 | 150 | 150 | 65  | 85  | 36 | 20 | 25 | 3.5 | 115 | 9  | 25 | 59 | 10 |
| 160A/3        | 140     | 135 | 125 | 27 | 92  | 73  | 5.5 | 120 | 120 | 65  | 85  | 36 | 20 | 25 | 3.5 | 115 | 9  | 25 | 59 | 10 |
| 160A/4        | 170     | 135 | 125 | 27 | 92  | 73  | 5.5 | 150 | 150 | 65  | 85  | 36 | 20 | 25 | 3.5 | 115 | 9  | 25 | 59 | 10 |
| 200A/3        | 180     | 170 | 138 | 35 | 98  | 86  | 5.5 | 160 | 160 | 90  | 115 | 50 | 25 | 30 | 3.5 | 140 | 11 | 25 | 76 | 15 |
| 200A/4        | 230     | 170 | 138 | 35 | 98  | 86  | 5.5 | 210 | 210 | 90  | 115 | 50 | 25 | 30 | 3.5 | 140 | 11 | 25 | 76 | 15 |
| 250A/3        | 180     | 170 | 138 | 35 | 98  | 86  | 5.5 | 160 | 160 | 90  | 115 | 50 | 25 | 30 | 3.5 | 140 | 11 | 25 | 76 | 15 |
| 250A/4        | 230     | 170 | 138 | 35 | 98  | 86  | 5.5 | 210 | 210 | 90  | 115 | 50 | 25 | 30 | 3.5 | 140 | 11 | 25 | 76 | 15 |
| 315A/3        | 230     | 240 | 165 | 50 | 135 | 110 | 7   | 210 | 210 | 145 | 145 | 65 | 32 | 40 | 5   | 206 | 11 | 37 | 94 | 20 |
| 315A/4        | 295     | 240 | 165 | 50 | 135 | 110 | 7   | 275 | 275 | 145 | 145 | 65 | 32 | 40 | 5   | 206 | 11 | 37 | 94 | 20 |
| 400A/3        | 230     | 240 | 165 | 50 | 135 | 110 | 7   | 210 | 210 | 145 | 145 | 65 | 32 | 40 | 5   | 206 | 11 | 37 | 94 | 20 |
| 400A/4        | 295     | 240 | 165 | 50 | 135 | 110 | 7   | 275 | 275 | 145 | 145 | 65 | 32 | 40 | 5   | 206 | 11 | 37 | 94 | 20 |
| 500A/3        | 230     | 260 | 165 | 50 | 135 | 110 | 7   | 210 | 210 | 145 | 145 | 65 | 40 | 50 | 5   | 220 | 13 | 37 | 94 | 20 |
| 500A/4        | 295     | 260 | 165 | 50 | 135 | 110 | 7   | 275 | 275 | 145 | 145 | 65 | 40 | 50 | 5   | 220 | 13 | 37 | 94 | 20 |
| 630A/3        | 230     | 260 | 165 | 50 | 135 | 110 | 7   | 210 | 210 | 145 | 145 | 65 | 40 | 50 | 5   | 220 | 13 | 37 | 94 | 20 |
| 630A/4        | 295     | 260 | 165 | 50 | 135 | 110 | 7   | 275 | 275 | 145 | 145 | 65 | 40 | 50 | 5   | 220 | 13 | 37 | 94 | 20 |

6.2 SDG1-1000A~3200A负荷-隔离开关外形与安装尺寸



| 规格               | 外形与安装尺寸 |     |     |     |     |    |     |    |    |
|------------------|---------|-----|-----|-----|-----|----|-----|----|----|
| SDG1-1000A~3200A | A       | B   | J   | J1  | N   | R  | S   | T  | Y  |
| 1000A/3          | 378     | 312 | 353 | 321 | 174 | 80 | 56  | 8  | 48 |
| 1000A/4          | 498     | 312 | 465 | 437 | 232 | 80 | 56  | 8  | 48 |
| 1250A/3          | 378     | 338 | 343 | 321 | 174 | 80 | 69  | 8  | 48 |
| 1250A/4          | 498     | 338 | 465 | 437 | 232 | 80 | 69  | 8  | 48 |
| 1600A/3          | 378     | 338 | 353 | 321 | 174 | 80 | 69  | 10 | 49 |
| 1600A/4          | 498     | 338 | 465 | 437 | 232 | 80 | 69  | 10 | 49 |
| 2000A/3P         | 378     | 425 | 353 | 321 | 174 | 80 | 112 | 8  | 22 |
| 2000A/4P         | 498     | 425 | 465 | 437 | 232 | 80 | 112 | 8  | 22 |
| 2500A/3P         | 378     | 425 | 353 | 321 | 174 | 80 | 112 | 8  | 22 |
| 2500A/4P         | 498     | 425 | 465 | 437 | 232 | 80 | 112 | 8  | 22 |
| 3200A/3P         | 378     | 425 | 353 | 321 | 174 | 80 | 112 | 10 | 22 |
| 3200A/4P         | 498     | 425 | 465 | 437 | 232 | 80 | 112 | 10 | 22 |